

⚠️ Precauções para Uso

Antes de utilizar sua cadeira, leia atentamente as orientações abaixo para garantir **segurança, durabilidade e o uso correto do produto.**

Uso seguro

1. Esta cadeira foi desenvolvida para o uso de **apenas uma pessoa por vez.**
2. Antes de utilizar o produto, verifique se **todos os parafusos e componentes** estão devidamente fixados.
3. Recomendamos realizar uma conferência a cada **3 meses**: aperto dos parafusos, estado dos rodízios e funcionamento do pistão a gás.
4. Utilize a cadeira somente em **superfícies planas, firmes e estáveis.** Evite expô-la por longos períodos ao **sol, à umidade, à chuva ou a fontes de calor.**
5. Não utilize objetos pontiagudos, cortantes ou abrasivos sobre a cadeira, pois podem danificar o **revestimento e o estofamento.**
6. Não aproxime o produto de fogo, brasas ou outras fontes de alta temperatura.
7. Não sente sobre os **apoios de braço** e não utilize a cadeira como escada, apoio ou degrau.
8. Durante os ajustes, mantenha **mãos e dedos afastados do mecanismo** para evitar acidentes.
9. Crianças devem utilizar o produto somente com a **supervisão de um adulto.**
10. Por segurança, **não desmonte nem viole o pistão a gás.**

CUIDADOS COM A CADEIRA

Para conservar sua cadeira por mais tempo, siga estas recomendações no dia a dia:

- Na limpeza, utilize apenas **água, sabão neutro e pano macio**;
- Não utilize **produtos químicos, solventes, álcool, cloro ou abrasivos**;
- Ao usar aspirador de pó, utilize bocal com tecido ou **escova macia** para não danificar o revestimento;
- Não utilize os braços como apoio para levantar o corpo ou como assento.

GARANTIA E OBSERVAÇÕES IMPORTANTES

Este produto é coberto pela **garantia legal.** Caso o seu modelo possua **garantia adicional,** consulte as condições informadas nos canais oficiais da Comfy.

Situações que podem acarretar perda da garantia:

- Danos causados por **montagem incorreta**;
- Danos provocados por **aperto inadequado dos parafusos**;
- Avarias aparentes identificadas após o recebimento como **rasgos, cortes, fissuras, rachaduras ou manchas,** sem registro no ato da entrega;
- Danos causados por **mau uso, sobrecarga ou esforço superior** ao suportado pelo produto;
- Tentativa de desmontagem de componentes técnicos, especialmente do **pistão a gás.**

Importante:

Alguns ruídos podem ocorrer durante o uso normal da cadeira, decorrentes da acomodação natural dos componentes. **Isso não caracteriza defeito de fabricação.** A garantia se aplica apenas a **falhas comprovadas em peças internas,** desde que não associadas a **mau uso** ou **sobrecarga.**

Na **Comfy,** temos um enorme cuidado com cada pedido, desde a separação em estoque até a entrega. Nossa intenção é que você receba em sua casa um produto de qualidade, desenvolvido para acompanhar sua rotina com conforto e durabilidade.

Se tiver dúvidas sobre ajustes, uso ou conservação, nosso time está à disposição pelos canais oficiais da Comfy.

SIGA NOSSAS REDES SOCIAIS



www.facebook.com/comfyloja



www.instagram.com/comfyloja

www.comfy.com.br

COMFY®

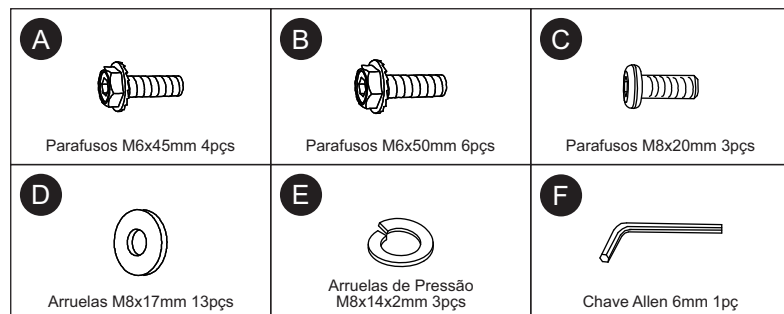
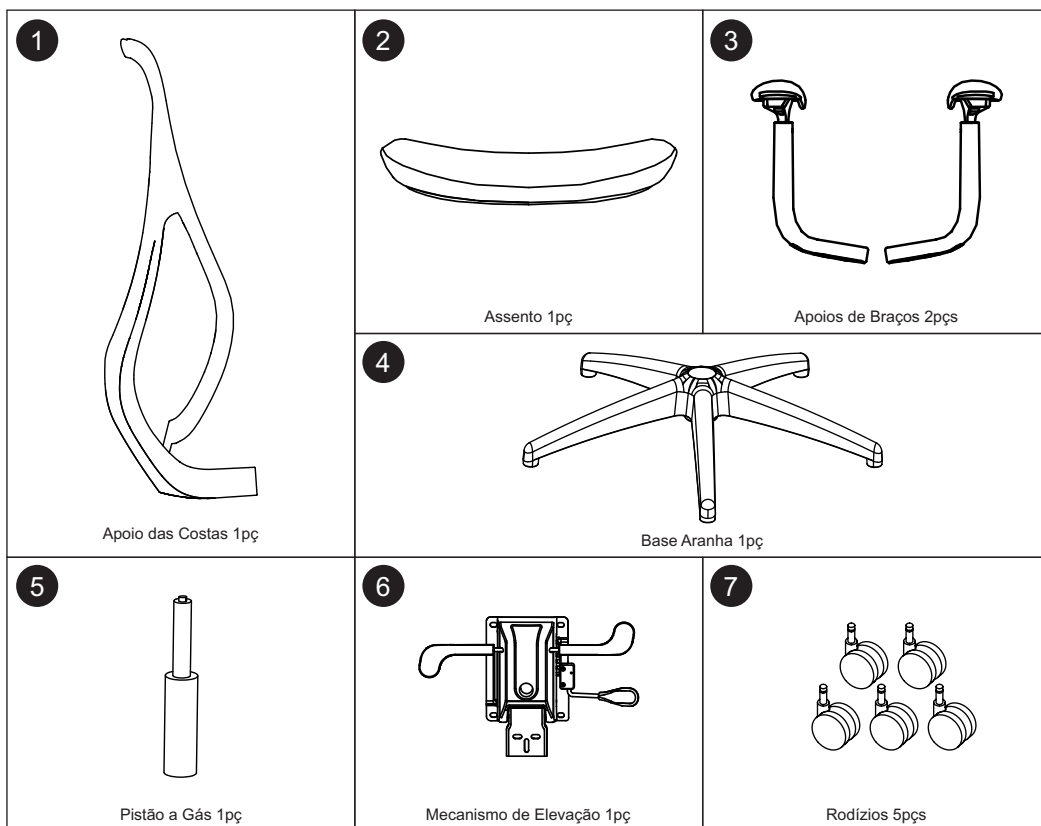
MANUAL

Nyx



Lista de peças

(O tamanho estará de acordo com as medidas regulares; mais uma como backup)



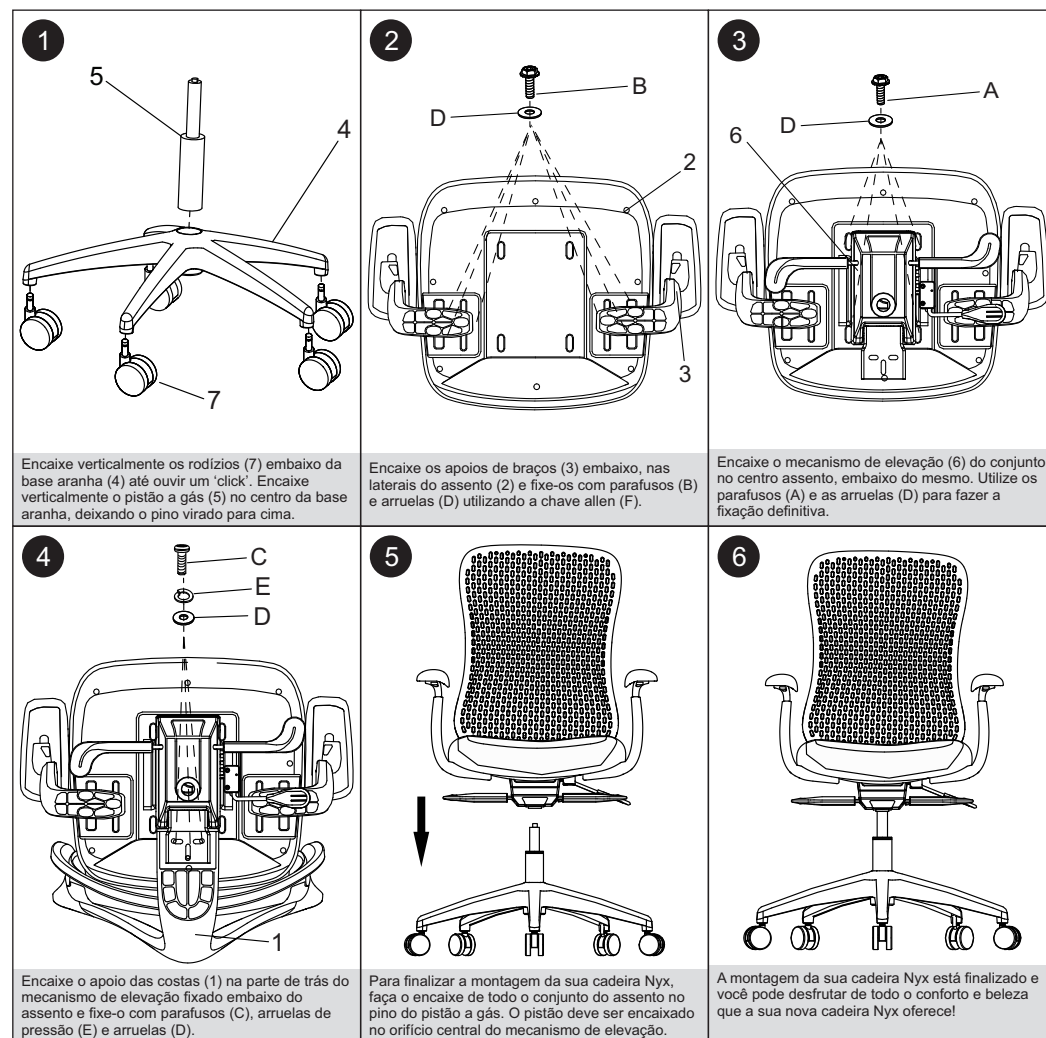
ATENÇÃO:

Devido às bordas de algumas peças poderem estar afiadas antes da montagem, manuseie as peças desmontadas com cuidado.

Separe os parafusos por tamanho antes da montagem para facilitar a instalação.

Introdução de Montagem

(O tamanho estará de acordo com as medidas regulares)



Instruções de Instalação

1. Antes da instalação, leia todas as instruções de segurança abaixo (desenhos) cuidadosamente e domine as etapas e métodos de instalação.
2. Verifique se há peças faltando ou se há alguma peça danificada.
3. Para evitar ferimentos, é recomendável usar luvas durante a instalação.
4. Escolha um piso plano espaçoso e limpo para instalação e, em seguida, coloque papelões no chão, para evitar colisões entre os componentes e o solo.
5. Para evitar o uso de parafusos errados, fixe todos os parafusos antes de apertá-los.
6. Observe que, uma vez instalado o pistão, será difícil removê-lo. Se precisar desmontar a cadeira, como movê-la, bata suavemente na cabeça do pistão com um martelo com ponta de borracha várias vezes e, em seguida, remova a base. Depois disso, continue batendo suavemente na base, usando o princípio da vibração para fazer o pistão cair. Tenha cuidado para não se machucar, pois são necessárias ferramentas para fazer isso. (Danos e acidentes causados por esta operação não se enquadram no escopo da garantia do produto, por favor, opere cuidadosamente.)