

⚠️ Precauções para Uso

1. Observe que este produto foi projetado para uma pessoa. Uma cadeira é para apenas uma pessoa.
2. Para usar os recursos do produto, siga as instruções na exibição dos recursos do produto.
3. Certifique-se de que todos os parafusos e componentes estejam bem travados antes de usar este produto e verifique pelo menos uma vez a cada 3 meses.
4. Use em piso plano, evite locais molhados ou com fogos de artifício, evite luz solar direta por muito tempo.
5. Não utilize objetos pontiagudos ou em forma de gancho para raspar a cadeira e não a aproxime do fogo.
6. Não permitir que a criança menor de 5 anos se sente sozinha na cadeira.
7. Por favor, não se sente no apoio de braço, suba na cadeira ou use-a como escada ou degrau, isso pode ser perigoso.
8. Para evitar qualquer dano aos seus dedos, não os insira no mecanismo enquanto estiver sentado.
9. Para sua segurança, não é permitida nenhuma desmontagem do pistão a gás.

Nós da Comfy temos um enorme cuidado com o seu pedido, desde o momento de separação no estoque até a entrega. A nossa intenção é que você possa receber em sua casa móveis de alta qualidade para serem usados durante muitos anos.

E para completar toda essa precaução, separamos aqui os procedimentos principais para garantir a conservação da sua cadeira para escritório. Portanto, recomendamos a leitura com bastante atenção e assim, a sua cadeira ficará bonita e bem cuidada por bastante tempo.

Todas as cadeiras de escritório que você encontra na Comfy são indicadas para uso interno e antes de efetuar a sua compra, recomendamos analisar qual modelo de cadeira se adequa melhor à sua necessidade.

São dicas muito simples e fáceis de serem aplicadas no dia a dia.

Cuidados com as Cadeiras de Escritório

- Evite deixar a cadeira exposta ao sol ou à umidade;
- Não utilize o braço como assento ou como apoio para se levantar;
- Ao usar aspirador de pó, tenha cuidado para não comprometer o revestimento;
- Use a cadeira em superfícies planas;
- Não utilize produtos químicos para limpar. Use sempre água e sabão neutro;

Este produto é coberto pelo prazo de garantia legal. Confira se o seu produto possui prazo adicional à garantia legal diretamente em nosso site.

Verifique abaixo algumas situações que acarretam na perda do direito à garantia do produto.

- Parafuso espanado, ocasionado pela rotação forçada do parafuso em ângulo indevido;
- Avarias aparentes, as quais devem ser identificadas no recebimento do produto como rasgos, cortes, fissuras, trincas, rachaduras e manchas;
- Peças Danificadas por excesso de peso ou esforço superior ao suportado pelo produto;

Cabe lembrar que alguns ruídos são comuns neste tipo de produto e não são passíveis de solicitação de serviço de garantia, exceto se provindos de peça interna quebrada e não ocasionada por sobrepeso ou mau uso.

SIGA-NOS NAS REDES SOCIAIS



www.facebook.com/comfyloja

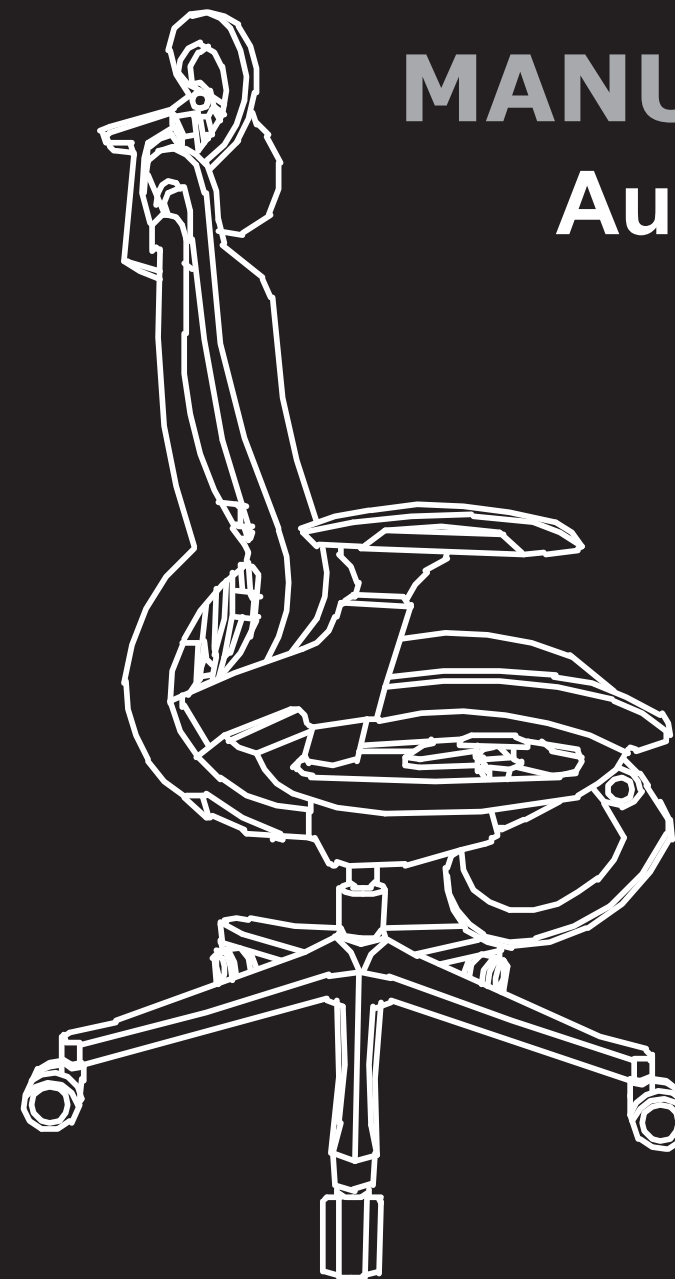


www.instagram.com/comfyloja

www.comfy.com.br

COMFY®

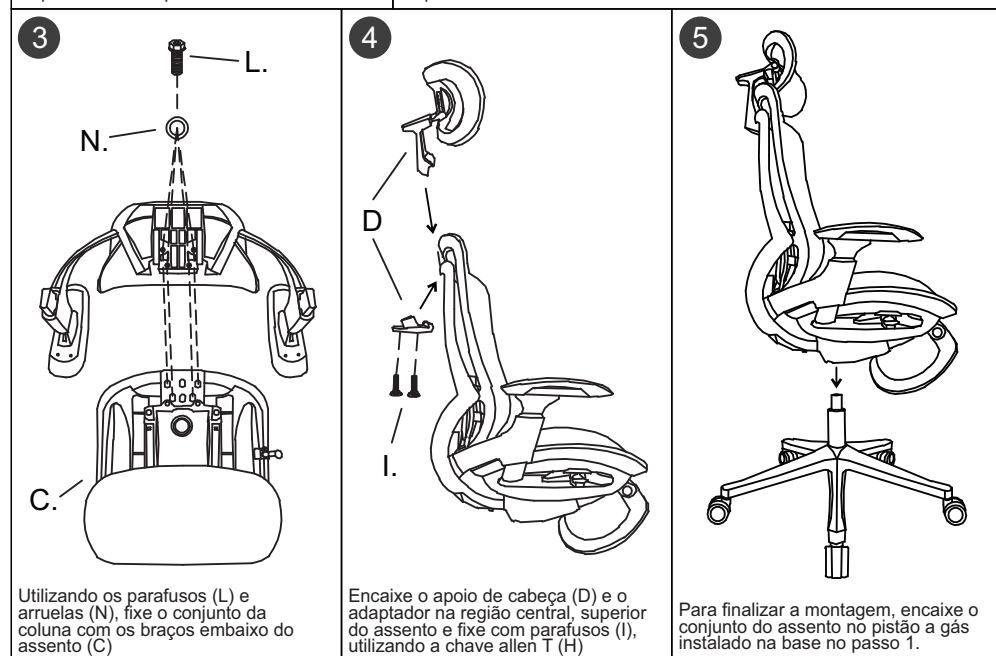
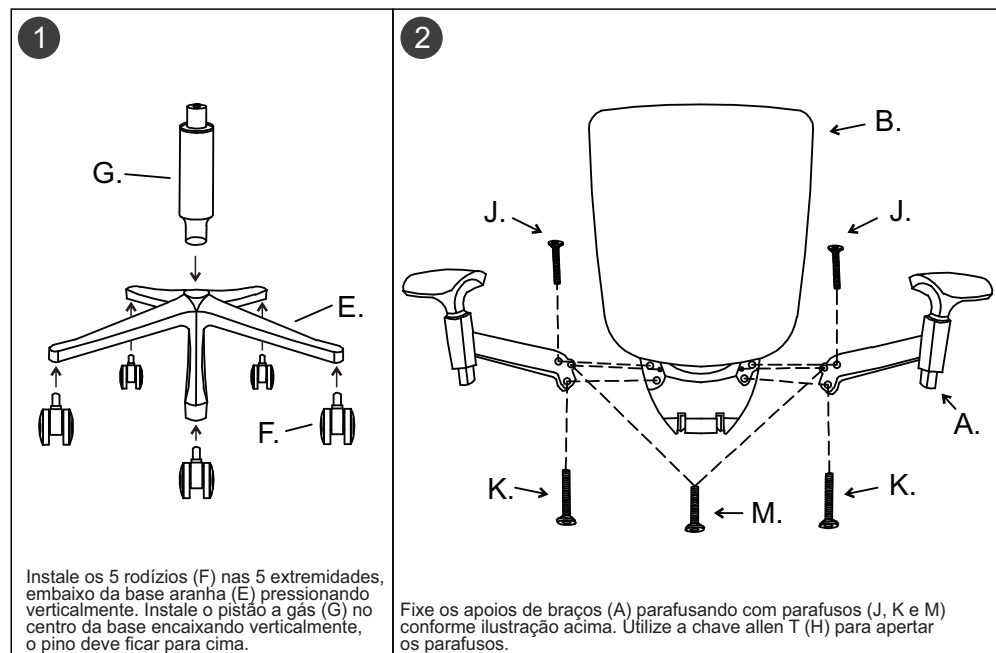
MANUAL Aurion





Introdução de Montagem

(O tamanho estará de acordo com as medidas regulares)



SEGURANÇA

Respeite as instruções de montagem descritas nas instruções de uso.



Instruções de Instalação

1. Antes da instalação, leia todas as instruções de segurança abaixo (desenhos) cuidadosamente e domine as etapas e métodos de instalação.
 2. Verifique se há peças faltando ou se há alguma peça danificada.
 3. Para evitar ferimentos, é recomendável usar luvas durante a instalação.
 4. Escolha um piso plano espaçoso e limpo para instalação e, em seguida, coloque papelões no chão, para evitar colisão entre os componentes e o solo.
 5. Para evitar o uso de parafusos errados, fixe todos os parafusos antes de apertá-los.
 6. Observe que, uma vez instalado o pistão, será difícil removê-lo. Se precisar desmontar a cadeira, como movê-la, bata suavemente na cabeça do pistão com um martelo com ponta de borracha várias vezes e, em seguida, remova a base. Depois disso, continue batendo suavemente na base, usando o princípio da vibração para fazer o pistão cair. Tenha cuidado para não se machucar, pois são necessárias ferramentas para fazer isso.
- (Danos e acidentes causados por esta operação não se enquadram no escopo da garantia do produto, por favor, opere cuidadosamente.)



Precauções para Uso

1. Observe que este produto foi projetado para uma pessoa. Uma cadeira é para apenas uma pessoa.
2. Para usar os recursos do produto, siga as instruções na exibição dos recursos do produto.
3. Certifique-se de que todos os parafusos e componentes estejam bem travados antes de usar este produto e verifique pelo menos uma vez a cada 3 meses.
4. Use em piso plano, evite locais molhados ou com fogos de artifício, evite luz solar direta por muito tempo.
5. Não utilize objetos pontiagudos ou em forma de gancho para raspar a cadeira e não a aproxime do fogo.
6. Não permitir que a criança menor de 5 anos se sente sozinha na cadeira.
7. Por favor, não se sente no apoio de braço, suba na cadeira ou use-a como escada ou degrau, isso pode ser perigoso.
8. Para evitar qualquer dano aos seus dedos, não os insira no mecanismo enquanto estiver sentado.
9. Para sua segurança, não é permitida nenhuma desmontagem do pistão a gás.



Lista de peças

(O tamanho estará de acordo com as medidas regulares; mais uma como backup)

 Apoios de Braços 2pçs	 Apoio das Costas 1pç	 Assento 1pç	 Apoio de Cabeça 1pç
 Base Aranha 1pç	 Apoio das Costas 1pç	 Pistão a Gás 1pç	
 Chave Allen T 1pç	 Parafusos M6*20 2pçs	 Parafusos M6*30 2pçs	
 Parafusos M6*40 2pçs	 Parafusos M8*20 4pçs	 Parafusos M6*25 2pçs	 Arruelas M8*17 4pçs

Nota: Por favor, classifique os parafusos e meça seus comprimentos com antecedência para facilitar a montagem.